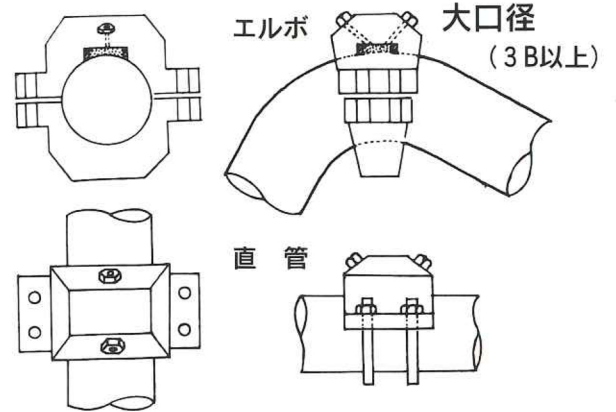
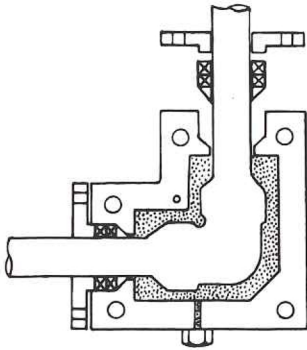


各種クランプの参考図

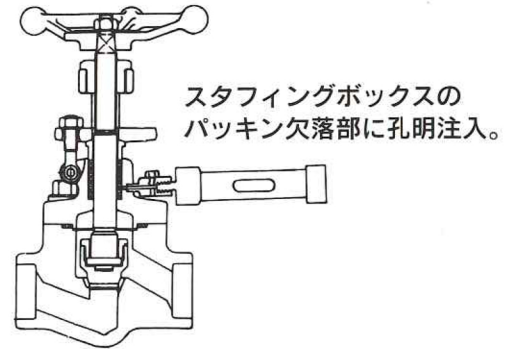
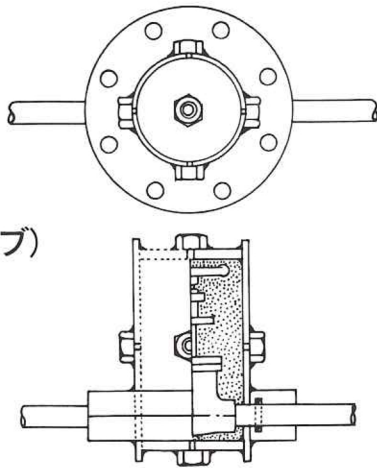
エルボ・直管

小口径

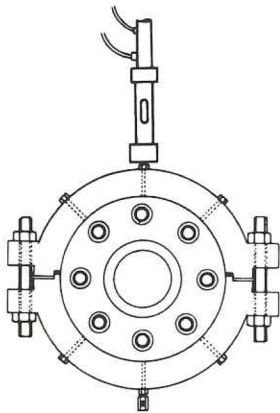


バルブ

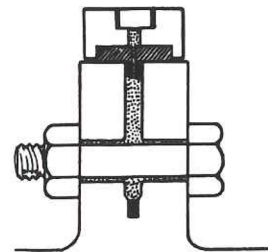
ボックス型
(小口径のバルブ)



フランジ



クランプ使用。



座の溶接部

